



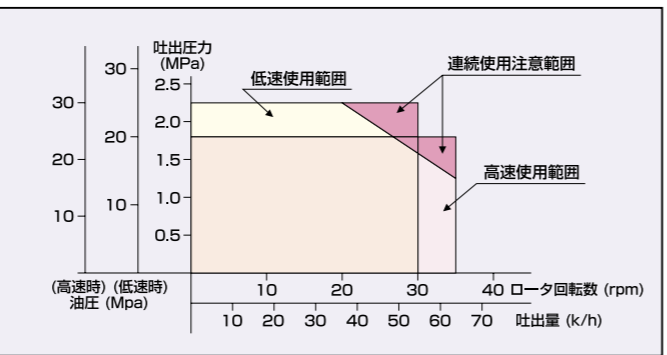
スクイーズクリート®

PH65-19B

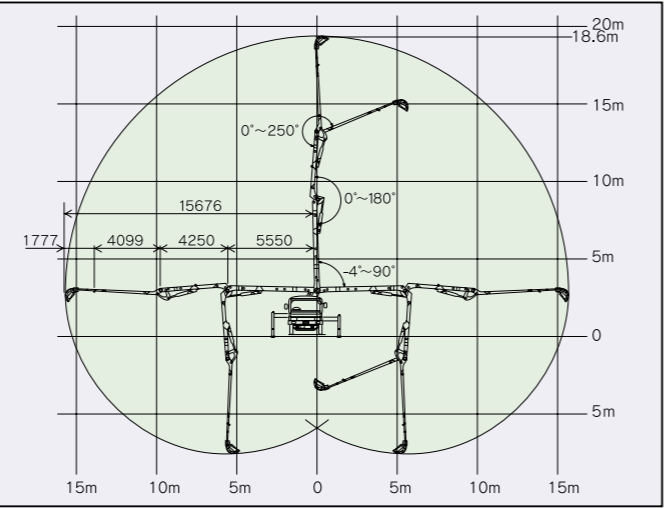
■主要諸元

型式	PH65-19B
最大吐出量 高速圧送	65m³/h×1.8MPa
(吐出量×吐出圧力) 低速圧送	55m³/h×2.2MPa
コンクリートスランブ値	10cm以上
残コン排出方式	水洗
輸送管径	100A
最大骨材寸法	25mm
方式	真空スクイーズ式
ポンピングチューブ径	5B
ホッパ容積	0.3m³
地上高	いすゞ→約1.17m 日野→約1.14m
水タンク容積	450L
ポンプ兼用	ポンプ本体兼用
配管洗浄 最大吐出量	65m³/h (高速) 55m³/h (低速)
最大吐出圧力	1.8MPa (高速) 2.2MPa (低速)
方式	小型電水ポンプ
車体洗浄 最大吐出量	90L/min
最大吐出圧力	0.3MPa
ブーム型式	全油圧3段屈折先端スライド式
最大長さ	15.6m
最大地上高	18.6m
旋回角度	360° 全旋回
操作方式	電磁油圧式 (手動・リモコン両用)
コンクリート輸送管径	100A
型式	手動引出し、ジャッキ油圧式
アウトリガ フロント張出スパン	4700mm(最大)
リア張出スパン	3050mm(最大)
ジャッキ フロント	78.9kN(8t)
反力 リア	78.9kN(8t)
操作方式	コントロールパネルによる集中制御
架装シャーシ	積載5.5トン車級
車両全長	約7500mm
車両全幅	約2200mm
車両全高	約3000mm
車両重量	約8685kg
乗員	3名
車両総重量	約8850kg

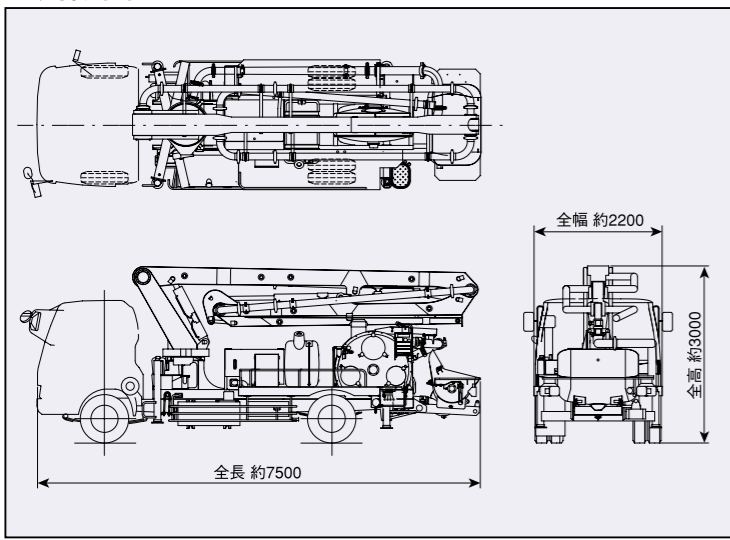
■圧送性能



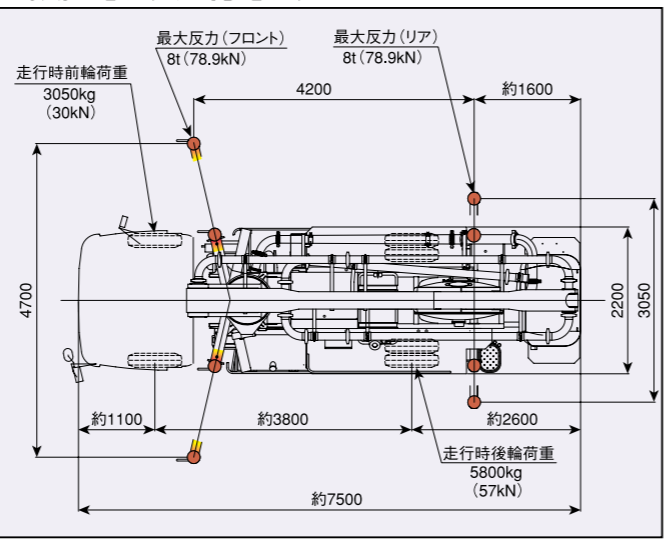
■ブーム作業範囲図



■外観図



■設置寸法・走行寸法



極東開発工業株式会社

CP (コンクリートポンプ) 営業部
TEL (03) 5737-2272

本社 西宮市甲子園口6-1-45 〒663-8545 TEL (0798) 66-1000
 東京本部 東京都大田区羽田旭町1-1 〒144-0042 TEL (03) 5737-2271

インターネットホームページでもご利用いただけます <http://www.kyokuto.com/>

- | | | |
|--------------------------|--------------------------|--------------------------|
| 北海道営業部 TEL(011) 251-5701 | 多摩営業部 TEL(042) 552-9501 | 四国営業部 TEL(087) 882-7640 |
| 旭川営業部 TEL(0166) 27-1335 | 神奈川営業部 TEL(046) 263-7000 | 松山営業部 TEL(089) 913-8860 |
| 帯広営業部 TEL(0155) 21-4373 | 新潟営業部 TEL(025) 244-9161 | 九州営業部 TEL(092) 471-1001 |
| 東北営業部 TEL(022) 236-6692 | 甲信営業部 TEL(0263) 35-0073 | 熊本営業部 TEL(096) 387-7255 |
| 青森営業部 TEL(0177) 43-4001 | 中部営業部 TEL(0568) 71-2231 | 鹿児島営業部 TEL(099) 253-5768 |
| 盛岡営業部 TEL(019) 625-5590 | 富山営業部 TEL(0764) 21-1248 | 沖縄営業部 TEL(098) 879-6611 |
| 秋田営業部 TEL(018) 862-0260 | 北陸営業部 TEL(076) 263-6691 | |
| 福島営業部 TEL(0249) 34-0663 | 静岡営業部 TEL(054) 288-4023 | |
| 東京営業部 TEL(03) 5735-2275 | 三重営業部 TEL(0593) 84-3117 | |
| 茨城営業部 TEL(0292) 27-5162 | 近畿営業部 TEL(0798) 66-1011 | |
| 高崎営業部 TEL(027) 362-6485 | 京都営業部 TEL(075) 603-2338 | |
| 北関東営業部 TEL(048) 668-7712 | 中国営業部 TEL(082) 232-8358 | |
| 千葉営業部 TEL(043) 234-3721 | 岡山営業部 TEL(086) 232-7781 | |

- コンクリートポンプを操作するためには、運転に関する特別教育が必要です。
- 年1回特定自主検査を行う必要があります。
- 定期自主検査(毎日)(毎月)を行う必要があります。
- 道路を走行する場合は、車両検査に合格した状態で運行してください。

- 本カタログ掲載の内容は、改良のため予告なく変更することがあります。
- 掲載の写真にはオプション仕様を装備している場合があります。
- ボデーカラーは撮影条件及び印刷インキの都合上、実際の色とは多少異なって見える場合があります。
- ご使用にあたっては、添付の取扱説明書をよく読んでからご使用ください。
- このカタログは、2005年12月現在のものです。



このパンフレットは、古紙配給率100%再生紙を使用し、環境にやさしい大豆油インクを使用しています。



写真にはオプション仕様を含みます。写真撮影用特別色や合成処理があります。