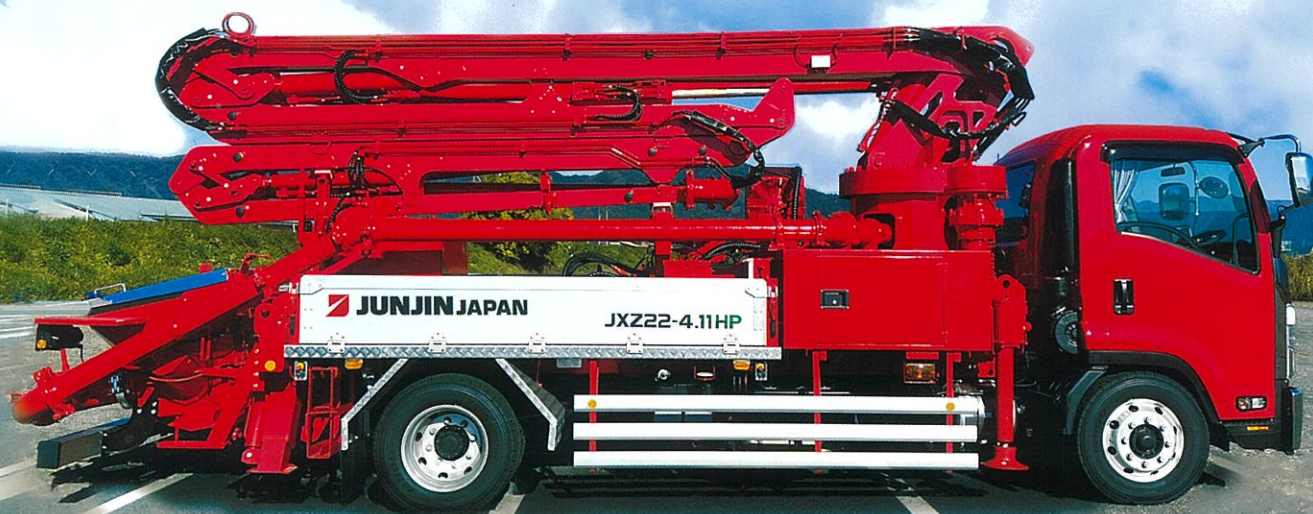


JUNJIN JAPAN ORIGINAL MODEL

JXZ22-4.11HP

NEW-model

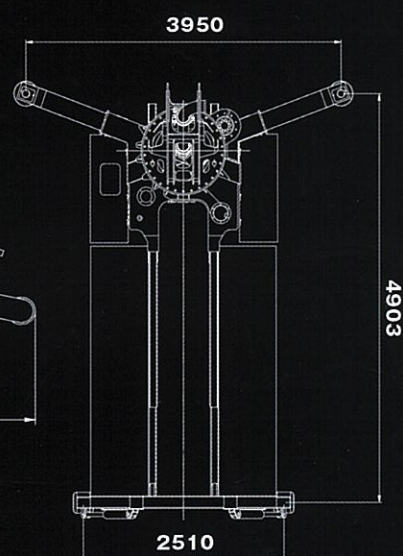
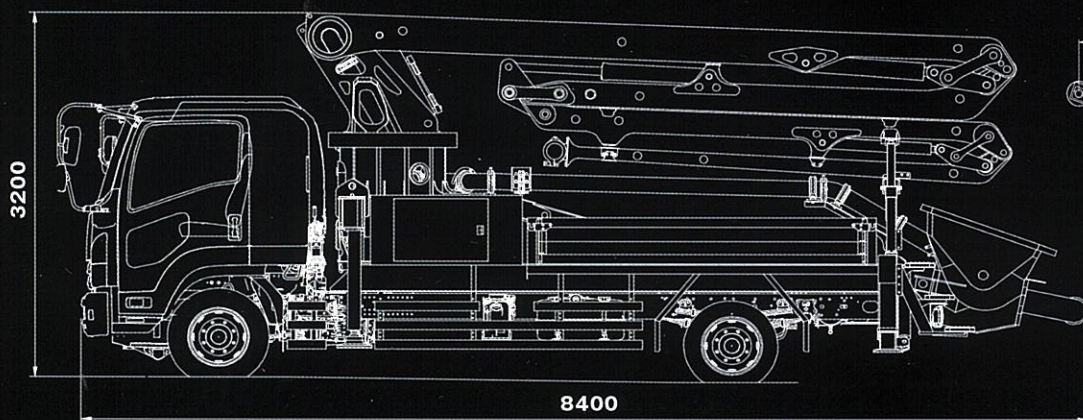
small & compact



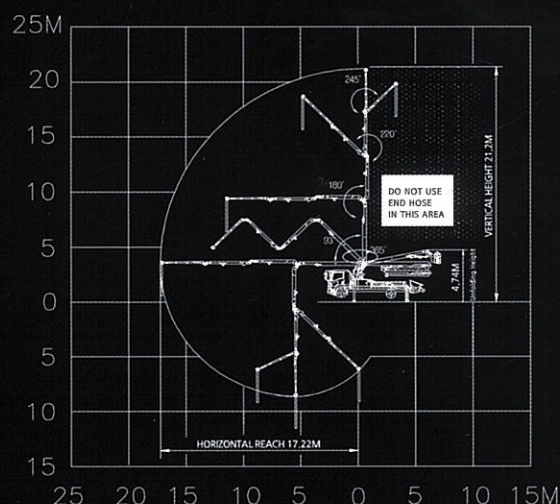
 **JUNJIN JAPAN**
OFFICIAL DEALER TOKYO.,co.ltd

JUNJIN JAPAN JXZ22-4.11HP NEW-model

- spec sheet -



仕様		9B シリンダ仕様	8B シリンダ仕様
吐出性能	標準圧送	109 m ³ /h×5.4Mpa	90 m ³ /h×7.1Mpa
	高圧圧送	73 m ³ /h×8.0Mpa	60 m ³ /h×10.5Mpa
リリース圧 (2段階切替)		350Bar / 280Bar	
コンクリートシリンダ数		2	
シリンダ径 × ストローク		φ230×1,400mm	φ200×1,400mm
ホッパー容積		0.6 m ³	
水タンク容量		500ℓ	
ブーム形式		全油圧4段階折M型	
ブーム最大地上高		21.2m	
ブーム最大水平長さ		17.2m	
ブーム旋回角度		365°	
コンクリート輸送管径		125A	
アウトリガー	フロント張出幅	3,950mm	
	リア張出幅	2,510mm	
架装シャーシ		GVW14.5t	
車両全長		約 8,400mm (ベッドレスモデル=約 8,270mm)	
車両全幅		約 2,360mm	
車両全高		約 3,200mm	



JUNJIN JAPAN

OFFICIAL DEALER 株式会社東協
 TOKYO 株式会社東協

【本社】 〒912-0421 福井県大野市五条方 28-7
 TEL: 0779-64-1500 FAX: 0779-64-1110
 【工場】 〒912-0014 福井県大野市中保 30-34-3
 MAIL: info@junjinjapan.co.jp

<http://www.junjinjapan.co.jp>

HP QRコード



販売店:



JUNJIN JAPAN